

JIG+ スプレー缶式マーキング装置



通電 3/100 秒
から確実噴射

市販の
スプレー缶が
使える！

従来機の 140%
パワーアップ
実現

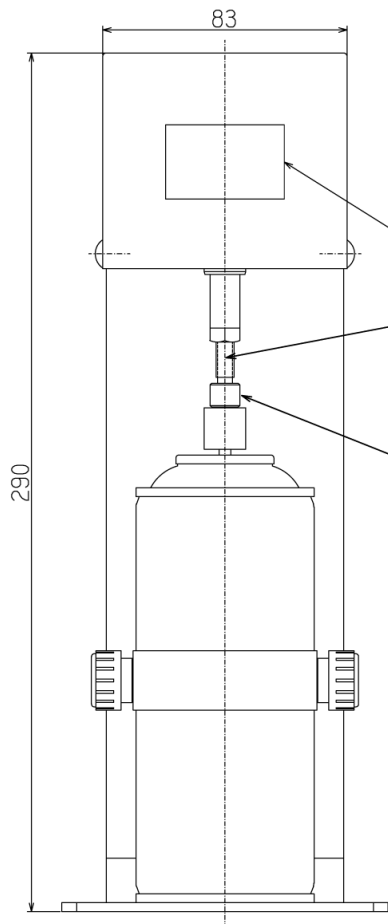
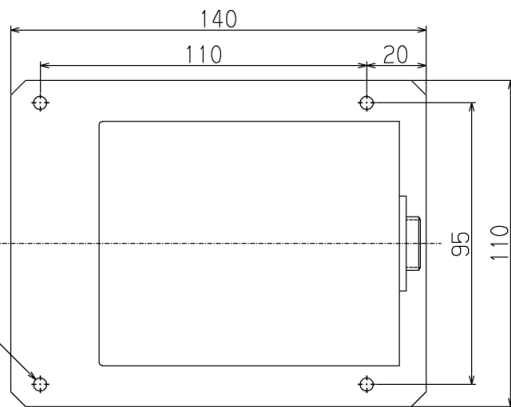
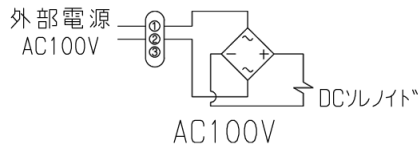
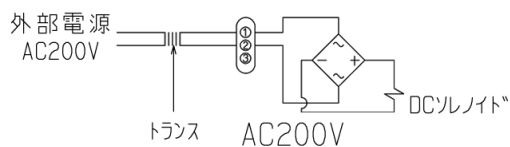
機種	スプレー缶寸法	電源電圧
<input type="checkbox"/> SPM-60-200	φ 60×171H (300ml 缶)	200V
<input type="checkbox"/> SPM-60-100		100V
<input type="checkbox"/> SPM-66-200	φ 66×156H (300ml 缶) 推奨 又は φ 66×191H (420ml 缶)	200V
<input type="checkbox"/> SPM-66-100		100V

製造元

JIG+ ジグプラス株式会社

発売元

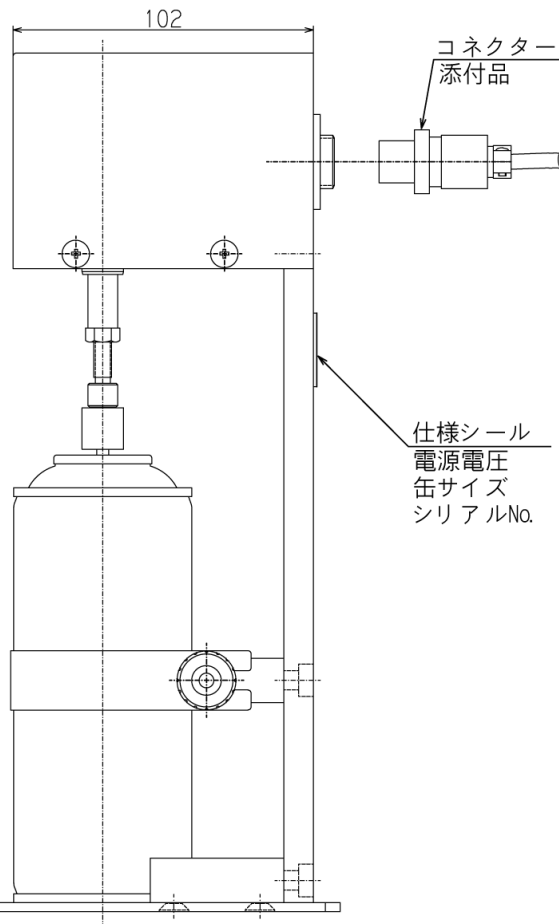
コネクタ接続図



名称及び電源判別シール
青=200V, 橙=100V

ストローク調整
調整後, ナットでロック

押圧ヘッド



コネクタ
添付品

仕様シール
電源電圧
缶サイズ
シリアルNo.

※本製品は改良改善のため、予告なく形状・寸法を変更することがあります。

取扱説明 ご使用に当り、次の点にご注意下さい。

- 1) ストローク調整は、スプレー缶トップに押圧ヘッド下端が接触するようにし、六角ナットを軽く回してロックして下さい。強締めは故障の原因となります。
- 2) ご使用の電源電圧は必ず順守願います。故障の原因となります。尚、コネクタは接続図により結線して下さい。
- 3) 本機への通電は、3/100～8/100秒の範囲で設定し、連続通電は故障の原因となるため、絶対に実行しないで下さい。
- 4) スプレー缶はマーキング用をご使用下さい。塗装用スプレー缶はマーキングミスや不要な箇所への噴霧、液ダレが起きやすいのでご注意下さい。推奨は株式会社アサヒペン製マーキングスプレーです。