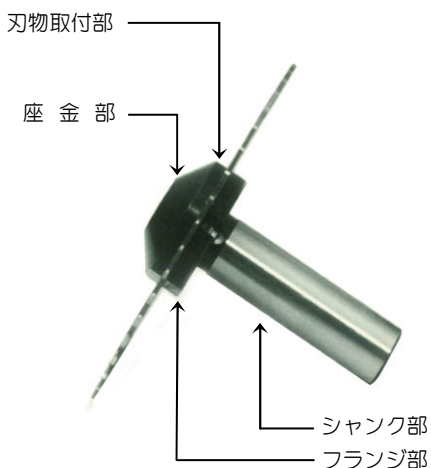




●メタルソー、スリ割フライスの薄物刃物ホルダー
M.SAW HOLDER



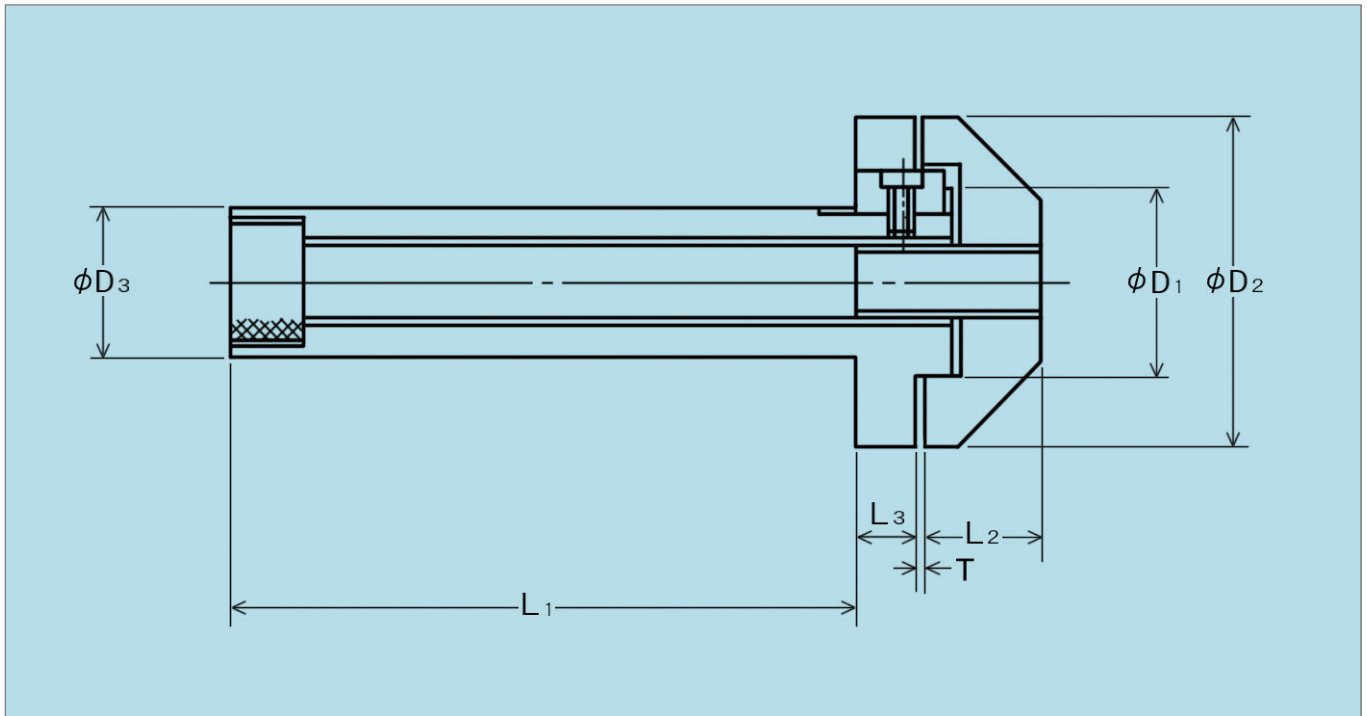
■特長

- ストレートシャンクなのでコレットチャックで使用出来る
- SCM材を使用し高剛性、対磨耗性大
- シャンク後部から引ネジ式の固定方法で、刃物を確実にホールド
- 刃物当面は精密仕上、刃先部の振れを最小に押えました

■用途

- コンマ台の超薄刃物で切断加工、スリット加工等の微細加工
- 高価なキーシードカッターの代替に
 (M.SAW HOLDERを各サイズ複数利用)
- 段取時間、工具交換時間の短縮に

M.SAW HOLDER



■各部寸法表

グループ	型番	シャンク部		フランジ部		刃物取付部		座金部		ボルト径
		φD3	L1	φD2	L3	φD1	T	φD2	L2	
A	MH-2A	φ20	85	φ24	11	φ15.8	5	φ24	13	M8
	MH-3A			φ30		φ22.2		φ30		
B	MH-2B	φ25	85	φ34	8	φ25.4	5	φ34	16	M10
	MH-3B			φ44				φ44		
	MH-4B			φ54				φ54		

※Aタイプは回り止めキーなし、Bタイプは回り止めキー付、但しキーは簡単に取り外しが出来ます。型番の選択は、使用刃物の刃先径と、刃厚から決めて下さい。型番の数字の40倍が刃先径適応の目安となっています。
 (例)MH-2Bは2×40=80、従って刃先径がφ70～φ80まで使用。

代理店

JIG+ 道具の世界、開拓工房
ジグプラス株式会社
<http://jigplus.com>

形状寸法等は改良のため一部変更することがあります。